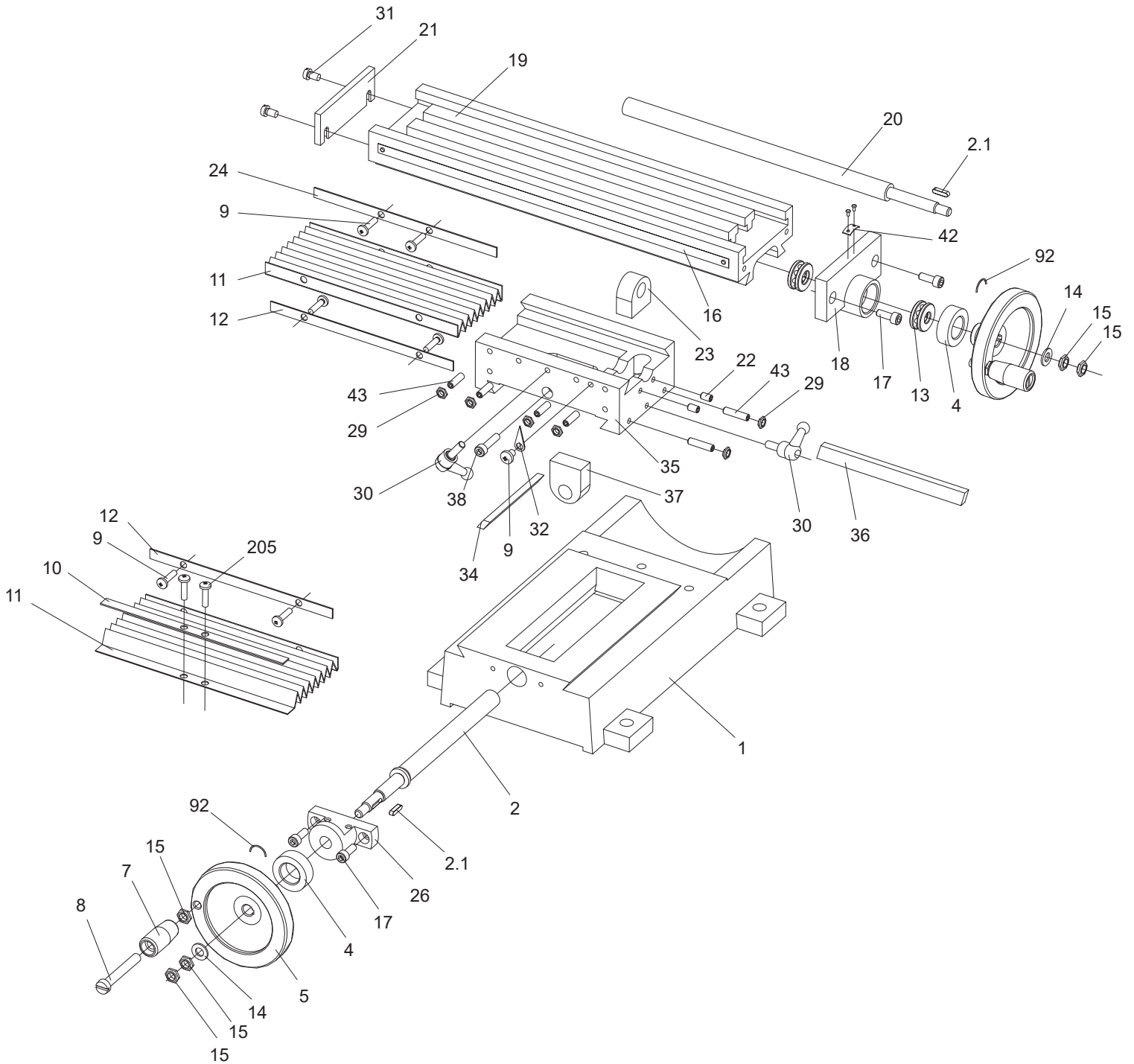


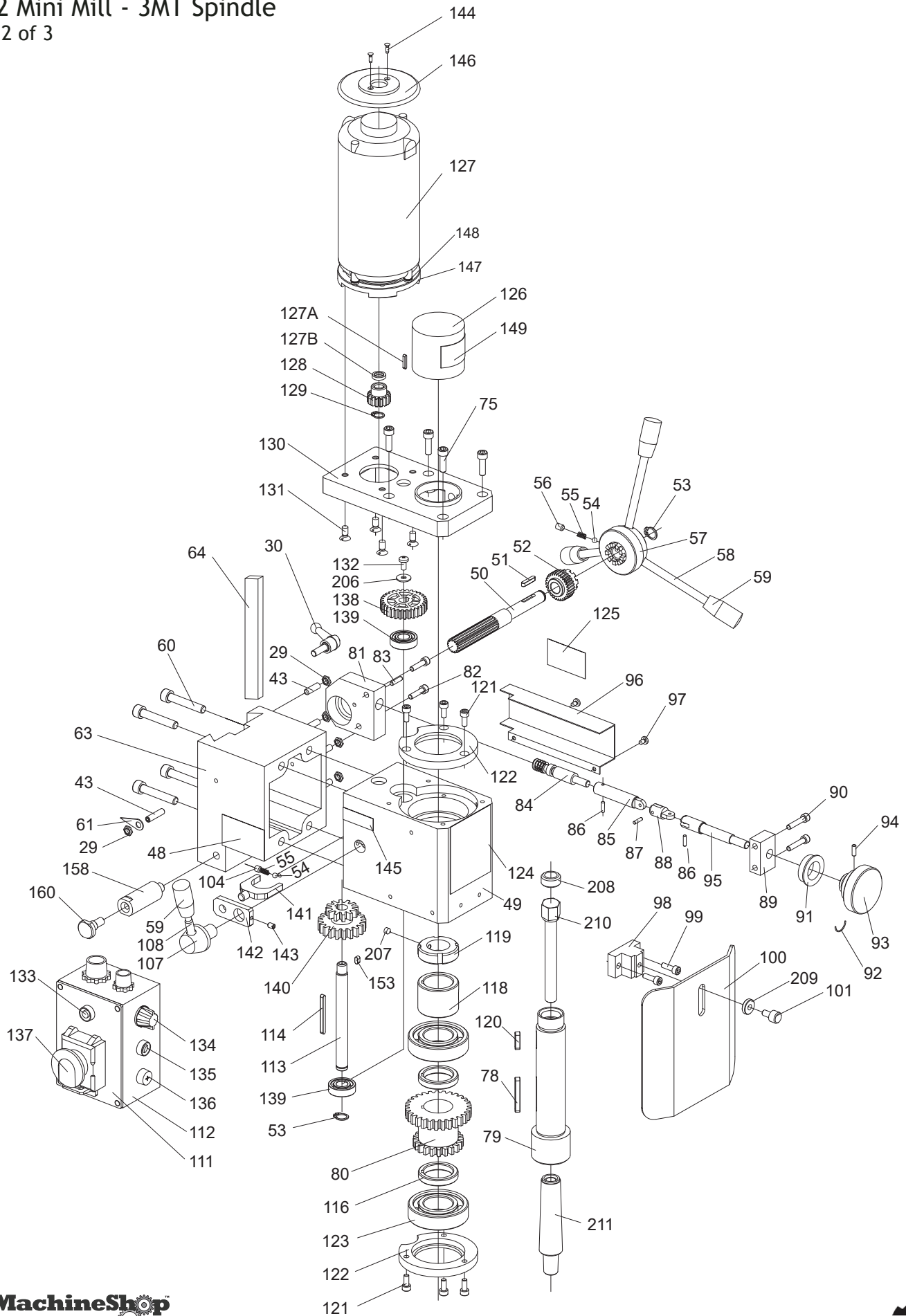
SIEG X2 Mini Mill - 3MT Spindle

Drawing 1 of 3



SIEG X2 Mini Mill - 3MT Spindle

Drawing 2 of 3



SIEG X2 Mini Mill - 3MT Spindle

Drawing 3 of 3

