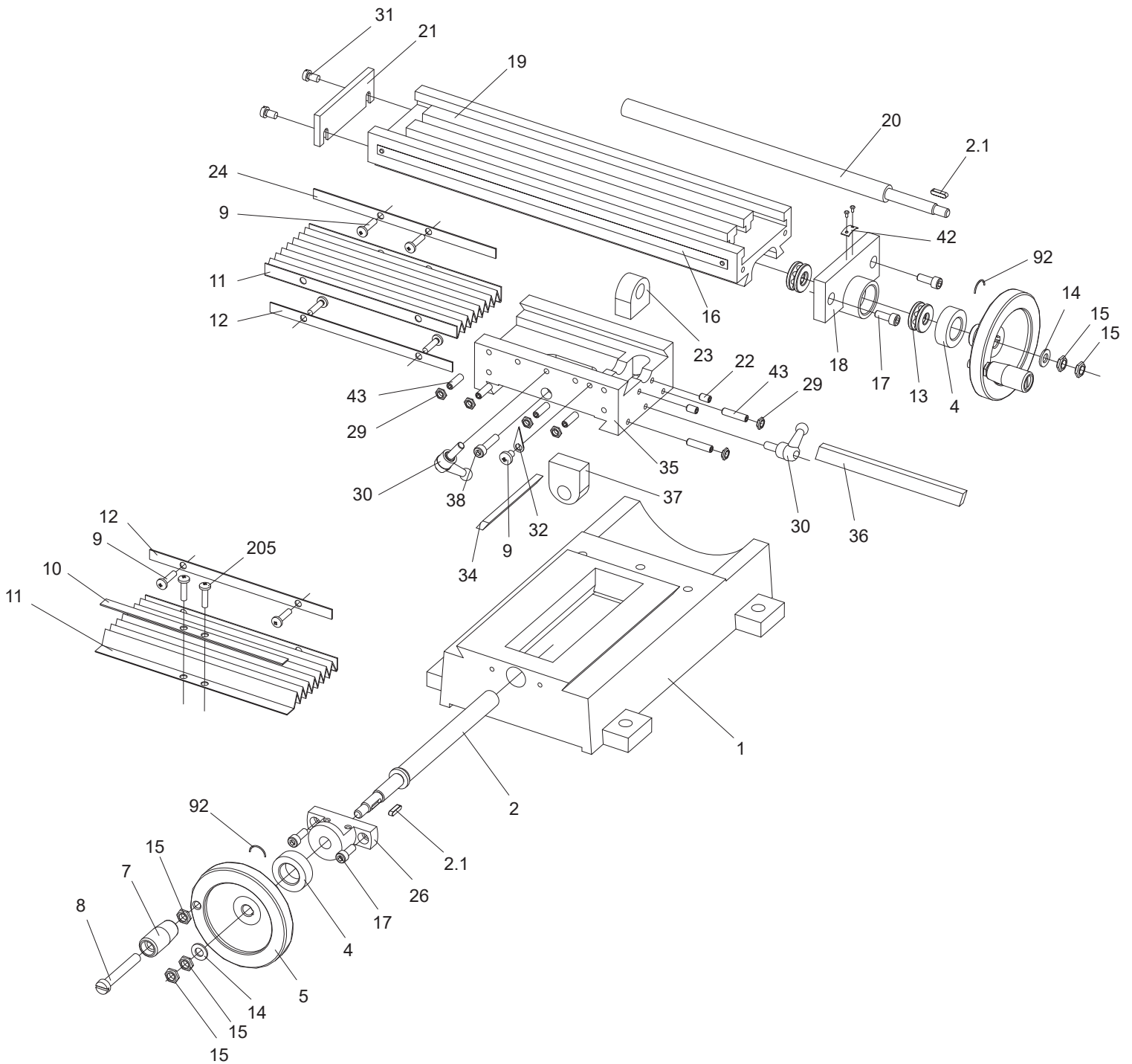


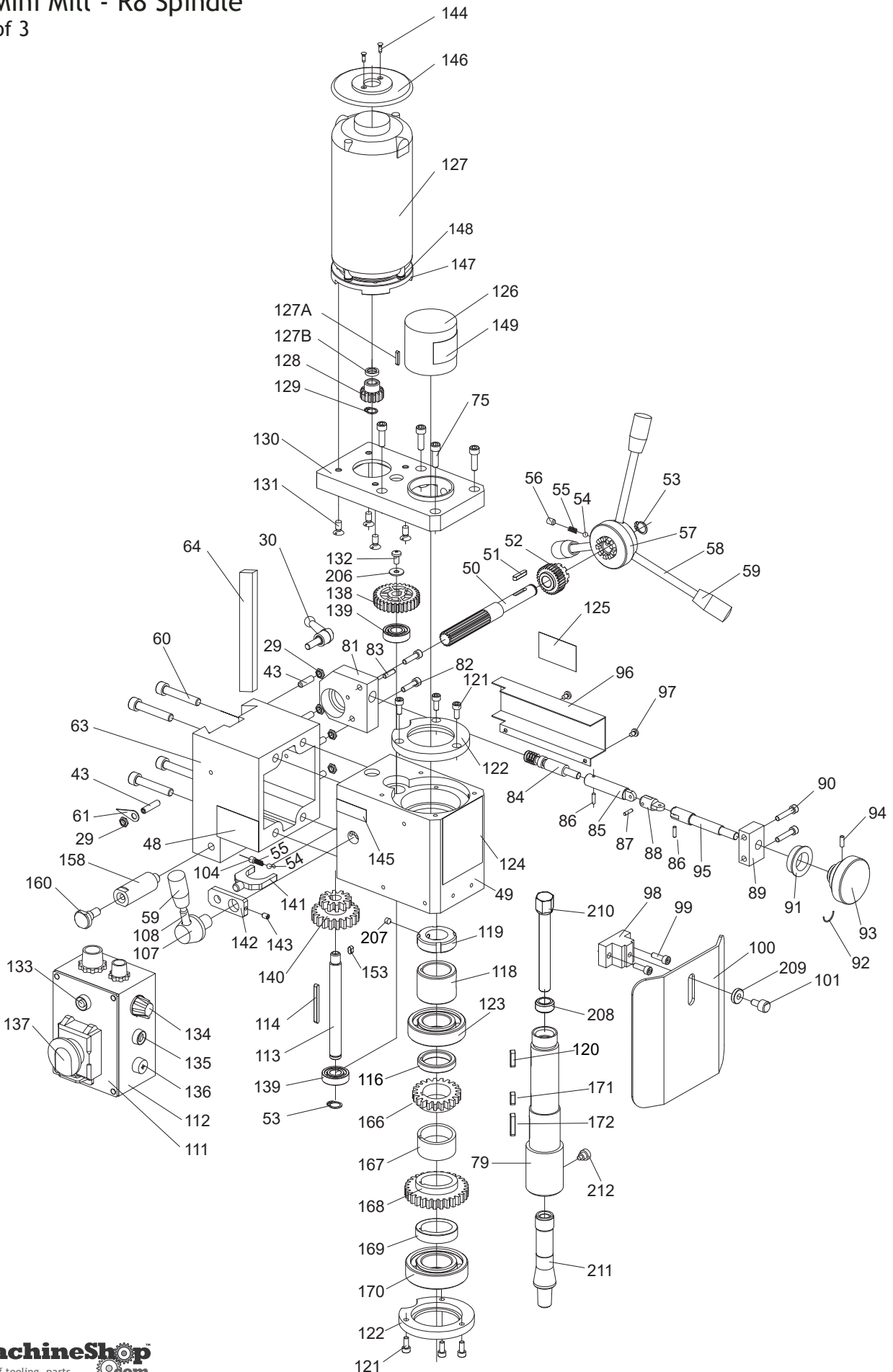
SIEG X2 Mini Mill - R8 Spindle

Drawing 1 of 3



SIEG X2 Mini Mill - R8 Spindle

Drawing 2 of 3



SIEG X2 Mini Mill - R8 Spindle

Drawing 3 of 3

